

## Fascetta Clic W4

### Clic Clamp W4

#### INOX

Stainless Steel

Cod.	Ø min. mm	Ø max mm	B1 mm	S1 mm
CLIC080	8,5	9,5	5	0,5
CLIC085	9	10	5	0,5
CLIC090	9,5	11	5	0,5
CLIC095	10	11,5	5	0,5
CLIC100	10,5	11,5	6	0,5
CLIC105	11	12	6	0,6
CLIC110	11,5	12,5	6	0,6
CLIC115	12	13	6	0,6
CLIC120	12,5	13,5	6	0,6
CLIC125	13	14	6	0,6
CLIC130	13,5	14,5	6	0,6
CLIC135	14	15	6	0,6
CLIC140	14,5	15,5	8	0,6
CLIC145	15	16	8	0,6
CLIC150	15,5	16,5	8	0,6
CLIC155	16	17	8	0,6
CLIC160	16,5	17,5	8	0,6
CLIC165	17	18	8	0,6
CLIC170	17,5	18,5	8	0,6
CLIC174	18	18,5	8	0,6
CLIC175	18	19	8	0,6
CLIC180	18,5	19,5	8	0,6
CLIC185	19	20	8	0,6
CLIC190	19,5	21	8	0,6
CLIC195	20	21,5	8	0,6
CLIC200	20,5	22	8	0,6
CLIC205	21	22,5	8	0,6
CLIC210	21,5	23	8	0,6
CLIC215	22	23,5	8	0,6
CLIC220	22,5	24	8	0,6
CLIC230	23,5	25	8	0,6
CLIC235	24	25,5	8	0,6

#### Caratteristiche

**Materiale:** Acciaio inox W4

#### Utilizzo:

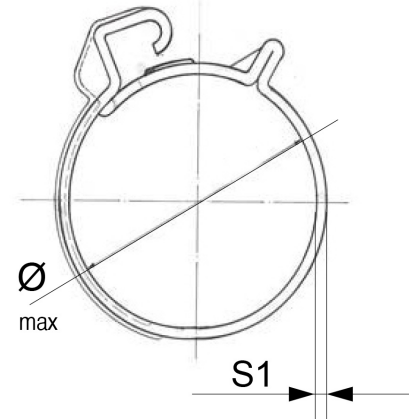
Fascette utilizzate in produzioni di autoveicoli e applicazioni industriali varie; il gancio e il dente di tenuta assicurano un montaggio rapido e impediscono lo sblocco anche accidentale della fascetta. Montaggio tramite pinza manuale UCL (vedi p.175).

#### Product specification

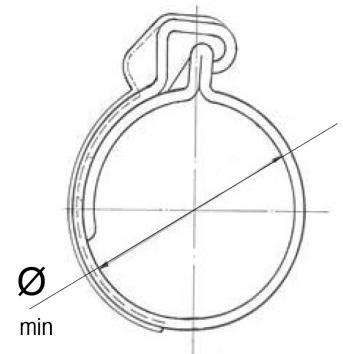
**Material:** Stainless steel W4

#### Use:

Hose clamps used in the motor vehicles manufacturing and various industrial applications; the clamps and the pawl guarantee a fast and easy application, preventing from accidental release. Hand claw for opening and closing UCL (see pg.175).



Aperta • Open



Chiusa • Closed

