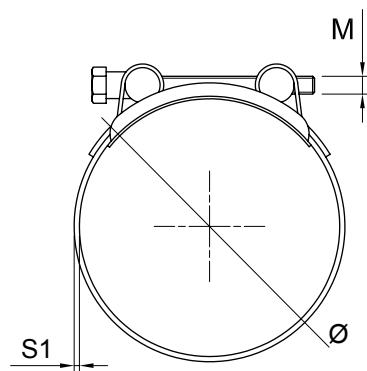


CZ - C - CX

Collare a Bullone con Testa Esagonale

T-Bolt Clamp with Hex Bolt

Cod. W1	Cod. W2	Cod. W4	Ø min. mm	Ø max. mm	B1 mm	M	S1 mm	Coppia di Serraggio Safe Working Torque	U.V.
CZ017	C017	CX017	17	19	18	5	0,8	4,5 Nm	50
CZ020	C020	CX020	20	22	18	5	0,8	4,5 Nm	50
CZ023	C023	CX023	23	25	18	5	0,8	4,5 Nm	50
CZ026	C026	CX026	26	28	18	5	0,8	4,5 Nm	50
CZ029	C029	CX029	29	31	20	6	0,8	8 Nm	50
CZ032	C032	CX032	32	35	20	6	0,8	8 Nm	50
CZ036	C036	CX036	36	39	20	6	0,8	8 Nm	50
CZ040	C040	CX040	40	43	20	6	0,8	8 Nm	50
CZ044	C044	CX044	44	47	22	6	0,8	8 Nm	25
CZ048	C048	CX048	48	51	22	6	0,8	8 Nm	25
CZ052	C052	CX052	52	55	22	6	0,8	8 Nm	25
CZ056	C056	CX056	56	59	22	6	0,8	8 Nm	25
CZ060	C060	CX060	60	63	22	6	0,8	25 Nm	25
CZ064	C064	CX064	64	67	22	6	0,8	25 Nm	25
CZ068	C068	CX068	68	73	24	8	1,2	25 Nm	25
CZ074	C074	CX074	74	79	24	8	1,2	25 Nm	25
CZ080	C080	CX080	80	85	24	8	1,2	25 Nm	25
CZ086	C086	CX086	86	91	24	8	1,2	25 Nm	25
CZ092	C092	CX092	92	97	24	8	1,2	25 Nm	25
CZ098	C098	CX098	98	103	24	8	1,2	25 Nm	25
CZ104	C104	CX104	104	112	24	8	1,2	25 Nm	25
CZ113	C113	CX113	113	121	24	8	1,2	25 Nm	10
CZ122	C122	CX122	122	130	24	8	1,2	25 Nm	10
CZ131	C131	CX131	131	139	26	10	1,5	50 Nm	10
CZ140	C140	CX140	140	148	26	10	1,5	50 Nm	10
CZ149	C149	CX149	149	161	26	10	1,5	50 Nm	10
CZ162	C162	CX162	162	174	26	10	1,5	50 Nm	10
CZ175	C175	CX175	175	187	26	10	1,5	50 Nm	10
CZ188	C188	CX188	188	200	26	10	1,5	50 Nm	10
CZ201	C201	CX201	201	213	26	10	1,5	50 Nm	10
CZ214	C214	CX214	214	226	26	10	1,5	50 Nm	10
CZ227	C227	CX227	227	239	26	10	1,5	50 Nm	10
CZ240	C240	CX240	240	252	26	10	1,5	50 Nm	10



Caratteristiche

W1

Banda, carter e vite in acciaio zincato

W2

Banda in acciaio inox AISI 430; carter e vite in acciaio zincato

INOX
Stainless Steel

W4

Banda, carter e vite in acciaio inox AISI 304

INOX
Stainless Steel

Utilizzo:

Indicato per le tenute alle medie e forti pressioni, specialmente nel campo della costruzione di macchine agricole.

Product specification

W1

Zinc plated band, carter and screw

W2

AISI 430 band, zinc plated screw and carter

INOX
Stainless Steel

W4

AISI 304 band, carter and screw

INOX
Stainless Steel

Use:

For medium and high pressure seal, used especially in the agriculture vehicles industry.