

Piedino Livellatore Fisso con Esagono Incassato

Fixed Levelling Foot with Socket Head

Cod.	D	d	d1	l	h	h2	H	CH	Carico Max Max Load daN
A3ER30/08	30	08MA	4	50	13	/	63	/	350
A3ER40/08	40	08MA	4	50	15	6	71	14	500
A3ER40/10	40	10MA	4	90	15	10	115	17	500
A3ER50/10	50	10MA	4	90	15	10	115	17	500

Caratteristiche

Permette la regolazione dall'alto mediante la chiave a brugola incassata all'estremità del perno filettato. Ha un'ottima resistenza meccanica e impatto estetico.

Base:

Tecnopolimero (PA) rinforzato con fibre di vetro resistente a solventi, oli e grassi.

Colore:

Standard nero satinato.

Perno:

In acciaio zincato filettato.

Gomma Antiscivolo:

Gomma termoplastica durezza 80 shore A, con un disegno innovativo per una migliore aderenza.

Fornita separatamente su richiesta (Vedi scheda articolo SA)

Product specification

Allows adjustment from above using the allen key recessed at the end of the threaded stud. It has excellent mechanical strength and good aesthetic impact.

Base:

Tecnopolimero (PA) reinforced with glass fibres. Solvent, oil and grease resistant.

Color:

Black

Stud:

Zinc Plated.

Slide-Proof Rubber:

The thermoplastic rubber, of 80 shore A in hardness, has an innovative design for a better grip.

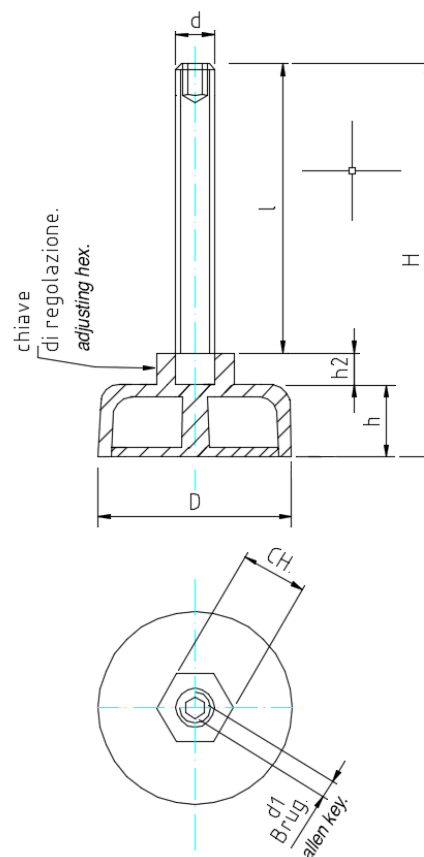
Supplied separately on demand (See ref. SA)



A3ER30/08



A3ER40



A3ER40 - A3ER50