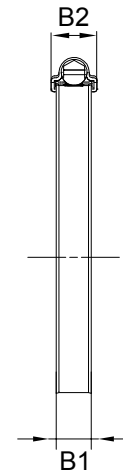
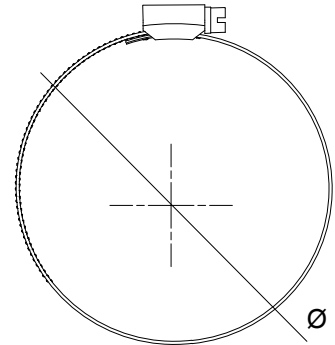


# FSA - GSA

## Fascetta Stringitubo a Vite "CASSETTO BLU" W1

### Worm Drive Hose Clamp with "BLUE HOUSING" W1

Cod.	Ø min. mm	Ø max mm	B1 mm	B2 mm	Coppia di Serraggio Safe Working Torque	U.V.
FSA008	8	14	9,7	12,8	3,5 Nm	50
FSA011	11	17	9,7	12,8	3,5 Nm	50
FSA013	13	20	9,7	12,8	3,5 Nm	50
FSA015	15	24	9,7	12,8	3,5 Nm	50
FSA019	18	28	9,7	12,8	3,5 Nm	50
FSA022	22	32	9,7	12,8	3,5 Nm	50
GSA015	15	24	11,7	15,2	5,5 Nm	50
GSA019	19	28	11,7	15,2	5,5 Nm	50
GSA022	22	32	11,7	15,2	5,5 Nm	50
GSA026	26	38	11,7	15,2	5,5 Nm	50
GSA032	32	44	11,7	15,2	5,5 Nm	50
GSA038	38	50	11,7	15,2	5,5 Nm	50
GSA044	44	56	11,7	15,2	5,5 Nm	50
GSA050	50	65	11,7	15,2	5,5 Nm	50
GSA058	58	75	11,7	15,2	5,5 Nm	50
GSA068	68	85	11,7	15,2	5,5 Nm	20
GSA077	77	95	11,7	15,2	5,5 Nm	20
GSA087	87	112	11,7	15,2	5,5 Nm	20
GSA104	104	138	11,7	15,2	5,5 Nm	20
GSA130	130	165	11,7	15,2	5,5 Nm	20
GSA150	150	180	11,7	15,2	5,5 Nm	20
GSA175	175	205	11,7	15,2	5,5 Nm	20
GSA200	200	231	11,7	15,2	5,5 Nm	20
GSA226	226	256	11,7	15,2	5,5 Nm	20
GSA251	251	282	11,7	15,2	5,5 Nm	20
GSA277	277	307	11,7	15,2	5,5 Nm	20



#### Caratteristiche

**Materiale Banda e Vite:** Acciaio zincato

**Materiale Carter:** Acciaio verniciato

#### Caratteristiche Banda:

Sagomata non perforata

#### Caratteristiche Vite:

A testa esagonale con taglio per cacciavite

#### Caratteristiche Specifiche:

Questa fascetta, altamente performante, è conforme agli standard SMS 2298.

Trova impiego in varie applicazioni, anche gravose, nel campo automobilistico, ferroviario, delle costruzioni di veicoli industriali, macchine agricole ecc.

Il trattamento elettrolitico del carter a gabbia monotubolare ed il nastro a bordi arrotondati, rendono questa fascetta resistente alla torsione, oltre che esteticamente valida, e soprattutto priva di punti di rottura (ad esempio saldature), garantendo un serraggio perfetto senza danneggiare il tubo.

#### Product specification

**Band and Screw Material:** Zinc plated steel

**Housing Material:** Painted steel

**Band Features:** Shaped non-perforated

#### Screw Features:

Hexagonal head with slot for screwdriver

#### Special Features:

This hose clamp complies with standard SMS 2298. This heavy duty clamp is suitable for applications in heavy industry, automotive, industrial vehicles, agriculture, railway industry etc. This clamp is not only very robust, but it will also last much longer compared to classic electroplating protection. The band with rolled-up edges ensures perfect clamping on the hose without damaging it. The compact screw and ratchet assembly and also the housing made from a drawn tube make this clamp highly torsion-resistant.