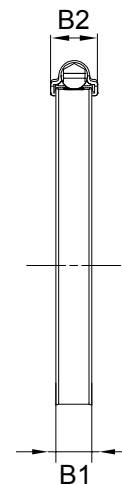
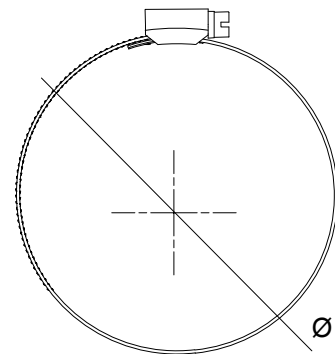


## Fascetta Stringitubo a Vite "CASSETTO NERO" W1

### Worm Drive Hose Clamp with "BLACK HOUSING" W1

Cod.	Ø min. mm	Ø max mm	B1 mm	B2 mm	Coppia di Serraggio Safe Working Torque
FST008	8	14	9,7	12,8	3,5 Nm
FST011	11	17	9,7	12,8	3,5 Nm
FST013	13	20	9,7	12,8	3,5 Nm
FST015	15	24	9,7	12,8	3,5 Nm
FST019	19	28	9,7	12,8	3,5 Nm
FST022	22	32	9,7	12,8	3,5 Nm
GST015	15	25	11,7	15,2	5,5 Nm
GST019	19	29	11,7	15,2	5,5 Nm
GST022	22	32	11,7	15,2	5,5 Nm
GST026	26	38	11,7	15,2	5,5 Nm
GST032	32	44	11,7	15,2	5,5 Nm
GST038	38	50	11,7	15,2	5,5 Nm
GST044	44	56	11,7	15,2	5,5 Nm
GST050	50	65	11,7	15,2	5,5 Nm
GST058	58	75	11,7	15,2	5,5 Nm
GST068	68	85	11,7	15,2	5,5 Nm
GST077	77	95	11,7	15,2	5,5 Nm
GST087	87	112	11,7	15,2	5,5 Nm
GST104	104	138	11,7	15,2	5,5 Nm
GST130	130	165	11,7	15,2	5,5 Nm
GST155	155	180	11,7	15,2	5,5 Nm
GST175	175	205	11,7	15,2	5,5 Nm
GST200	200	231	11,7	15,2	5,5 Nm
GST226	226	256	11,7	15,2	5,5 Nm
GST251	251	282	11,7	15,2	5,5 Nm
GST277	277	307	11,7	15,2	5,5 Nm



#### Caratteristiche

**Materiale Banda e Vite:** Acciaio zincato

**Materiale Carter:** Acciaio verniciato

#### Caratteristiche Banda:

Sagomata non perforata

#### Caratteristiche Vite:

A testa esagonale con taglio per cacciavite

#### Caratteristiche Specifiche:

Questa fascetta, altamente performante, è conforme agli standard SMS 2298.

Trova impiego in varie applicazioni, anche gravose, nel campo automobilistico, ferroviario, delle costruzioni di veicoli industriali, macchine agricole ecc. Il trattamento elettrolitico del carter a gabbia monotubolare ed il nastro a bordi arrotondati, rendono questa fascetta resistente alla torsione, oltre che esteticamente valida, e soprattutto priva di punti di rottura (ad esempio saldature), garantendo un serraggio perfetto senza danneggiare il tubo.

#### Product specification

**Band and Screw Material:** Zinc plated steel

**Housing Material:** Black painted steel

**Band Features:** Shaped non-perforated

**Features Screw:**

Hexagonal head with slot for screwdriver

#### Specific Features:

This hose clamp complies with standard SMS 2298. This heavy duty clamp is suitable for applications in heavy industry, automotive, industrial vehicles, agriculture, railway industry etc. This clamp is not only very robust, but it will also last much longer compared to classic electroplating protection. The band with rolled-up edges ensures perfect clamping on the hose without damaging it. The compact screw and ratchet assembly and also the housing made from a drawn tube make this clamp highly torsion-resistant.