

PF

Piedino Antivibrante Femmina in Acciaio Zincato Zinc Plated Female Foot

Cod.	A	B	M	F	Carico max a Compres. Max Compression Load daN
A1PF2015	20	15	06MA	6	29
A1PF2020	20	20	06MA	6	29
A1PF2515	25	15	06MA	6	29
A1PF2518	25	18	06MA	9	29
A1PF2520	25	20	06MA	6	29
A1PF3020	30	20	08MA	8	42
A1PF3030	30	30	08MA	8	38
A1PF4030	40	30	08MA	8	75
A1PF4040	40	40	08MA	8	85
A1PF5020	50	20	10MA	10	117
A1PF5030	50	30	10MA	9	117
A1PF5040	50	40	10MA	10	125
A1PF5050	50	50	10MA	10	140
A1PF6030	60	30	12MA	10	169
A1PF7525	75	25	12MA	12	265
A1PF7550	75	50	12MA	12	265

Caratteristiche

Materiale corpo: Mescola gomma NR/SBR

Durezza standard: 60 shore A

Tolleranza sulla durezza: +/- 5 SH

A richiesta: Altre durezza

Parte metallica e/o fissaggio:

Rondella sabbata e zincata

Tipo inserto standard:

Inserto femmina cieco

Product specification

Main part material:

NR/SBR rubber compound

Standard hardness: 60 shore A

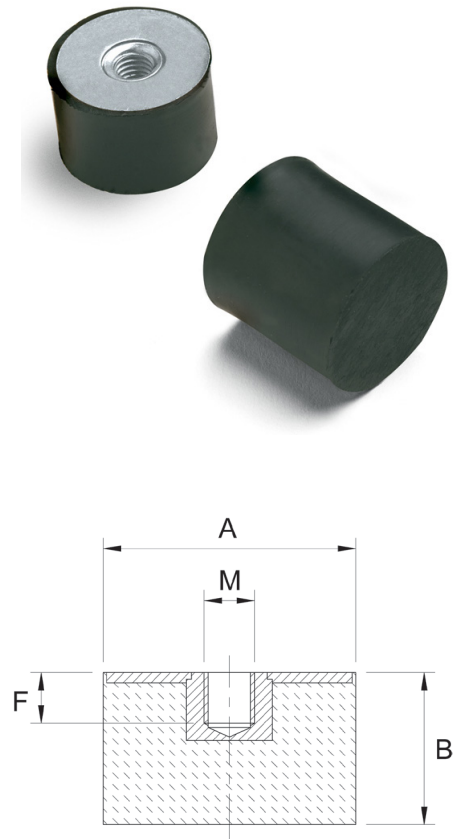
Hardness tolerance: +/- 5 SH

On request: Other hardnesses

Metallic part:

Zinc plated sandblasted washer

Standard thread: Threaded blind hole



Misure e durezza differenti producibili su richiesta, rivolgersi all'ufficio commerciale. La quota "F" può essere soggetta a variazioni senza preavviso, ci riserviamo inoltre la facoltà di fornire antivibranti provvisti di inserto cieco o passante a seconda della disponibilità di parti metalliche.

Other sizes or hardnesses can be produced on demand. For information please contact our sales department. Dimension "F" can vary without notice. It is GeTech's discretion to supply antivibration mountings with threaded blind hole or with through hole depending on the metallic parts available.