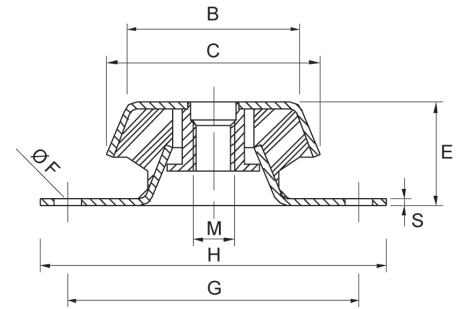


SCT

Supporto Antivibrante a Campana con Antistrappo Tear Resistant Bell Mount

Cod.	M	C	B	G	H	F	E	S	Durezza Hardness Shore A	Carico max Statico Max Load daN
A2SCT60/10	10MA	62	50	85	100	8	30	2	60	192
A2SCT90/12	12MA	92	72	110	130	10	44	3	60	380
A2SCT90/16	16MA	92	72	110	130	10	44	3	60	380
A2SCT120/16	16MA	119	95	160	190	16	49	4	60	787



Caratteristiche

Versione supporto:

Con antistrappo vulcanizzato e filettato

Materiale corpo: Mescola gomma NR/SBR

Tolleranza sulla durezza: +/- 5 SH

Parte metallica

Lamiera acciaio zincata

Caratteristiche specifiche:

La Versione SCT, identica alla SC come dimensioni esterne, si caratterizza per la presenza di un tampone antistrappo all'interno della calotta (Vedi foto). Ciò impedisce nella maniera più assoluta il distacco della stessa dalla base, anche in presenza di forti strappi e vibrazioni, come ad esempio quelli generati dalla messa in moto iniziale di un potente motore a scoppio.

Product specification

Version:

With vulcanized threaded shock-absorber

Main part material: NR/SBR rubber compound

Hardness tolerance: +/- 5 SH

Metallic part: Zinc plated steel sheet

Specific Features:

The SCT model, which has the same external dimensions of the SC model, includes an antivibration pad with failsafe. This leads to a reliable machine fixing that prevents from detachment even in case of strong tearing and vibrations (for example when firing-up a powerful combustion engine).

