

TK

Zoccolo Antivibrante a Piattello

Leveling Mount

Cod.	A	M	B	H	Q	Chiave Spanner	Carico max Statico Max Load daN	U.V.
A4TK80	80	12MAx1,25	120	40	32	8	700	4
A4TK120	120	16MAx1,50	120	48	32	12	1000	4
A4TK160	160	20MAx1,50	170	52	32	14	1500	4
A4TK200	200	20MAx2,50	170	57	41	14	4000	4
A4TK240	237	24MAx3	200	64	36	17	6000	4
A4TK241	237	30MAx3	230	65	36	45	8000	4

Caratteristiche

Materiale base: Acciaio zincato

Tipo base: Antivibrante regolabile in altezza

Corredo base: Suola in NBR 80 shore

Materiale stelo: Acciaio zincato

Tipo stelo:

Barra filettata a passo fine fresata in testa

Corredo stelo: 1 dado + 1 rondella

Presentazione prodotto:

Stelo e base forniti smontati

Product specification

Base material: Zinc plated steel

Base type: Antivibration height adjustable

Base outfit: NBR 80 shore plate

Spindle material: Zinc plated steel

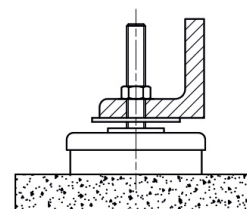
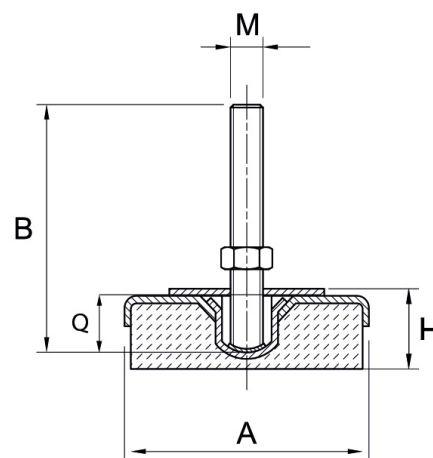
Spindle type:

Fine threaded square headed bolt

Spindle outfit: 1 nut + 1 washer

Product presentation:

Base and spindle supplied unassembled



Esempio di montaggio • Mounting example