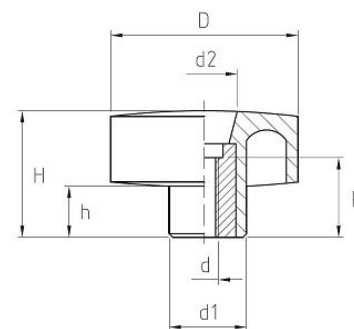


V7NBP

Volantino 7 Punte Nylon con Boccola in Ottone Filettata Passante

Nylon Star Knob 7 Points, Threaded Through-Insert

Cod.	D	d	P	d2	H	h	d1	Peso Weight gr	U.V.
B1V7NBP2004	20	04MA	10	9	11	5	12	7	20
B1V7NBP2005	20	05MA	10	9	11	5	12	8	20
B1V7NBP2006	20	06MA	10	9	11	5	12	9	20
B1V7NBP3005	30	05MA	15	13	22	9	14	13,5	20
B1V7NBP3006	30	06MA	15	13	22	9	14	14,5	20
B1V7NBP3008	30	08MA	15	13	22	9	14	15	20
B1V7NBP3010	30	10MA	15	13	22	9	14	16	20
B1V7NBP4006	40	06MA	20	11	26	11	18	28	20
B1V7NBP4008	40	08MA	20	11	26	11	18	22	20
B1V7NBP4010	40	10MA	20	11	26	11	18	25	20
B1V7NBP5008	50	08MA	20	20	32	15	20	33	20
B1V7NBP5010	50	10MA	20	20	32	15	20	35,5	20
B1V7NBP5012	50	12MA	20	20	32	15	20	37	20
B1V7NBP6010	60	10MA	20	25	34	16	21	53	20
B1V7NBP6012	60	12MA	20	25	34	16	21	57	20
B1V7NBP6014	60	14MA	20	25	34	16	21	64	20



Caratteristiche

Materiale Corpo:

Tecnopolimero rinforzato con fibre di vetro di colore nero, resistente a solventi, oli, grassi (PA)

Parte Metallica e/o Fissaggio:

Boccola in ottone con foro passante filettato

Product specification

Main Part Material:

Black fiberglass-reinforced technopolymer, resistant to solvents, oils, greases (PA)

Metal and/or Fastening part:

Brass insert, threaded through-hole

