

X96

Piede Orientabile con Base e Stelo in Acciaio Inox AISI 304

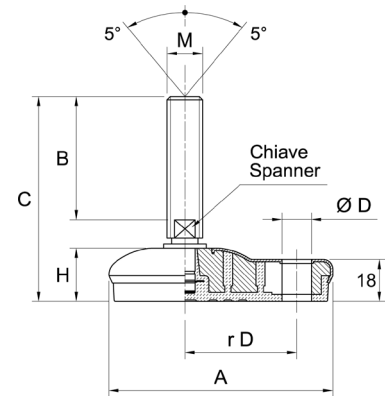
Levelling Foot with AISI 304 Stainless Steel Base and Stud

INOX
Stainless Steel

Cod.	A	M	B	C	D	H	Chiave Spanner	r D	Carico Max Max Load daN	U.V.
A5X96/12070	130	12MA	70	111	14,5	27	10	65	1700	8
A5X96/14108	130	14MA	108	150	14,5	27	12	65	2700	8
A5X96/16058	130	16MA	58	103	14,5	27	13	65	2700	8
A5X96/16119	130	16MA	119	164	14,5	27	13	65	2700	8
A5X96/16145	130	16MA	145	190	14,5	27	13	65	2700	8
A5X96/16201	130	16MA	201	246	14,5	27	13	65	2700	8
A5X96/18157	130	18MA	157	203	14,5	27	15	65	2700	8
A5X96/20107	130	20MA	107	154	14,5	27	17	65	2700	8
A5X96/20135	130	20MA	135	182	14,5	27	17	65	2700	8
A5X96/20157	130	20MA	157	204	14,5	27	17	65	2700	8
A5X96/20190	130	20MA	190	237	14,5	27	17	65	2700	8
A5X96/20238	130	20MA	238	285	14,5	27	17	65	2700	8
A5X96/24090	130	24MA	90	141	14,5	27	19	65	2700	8
A5X96/24127	130	24MA	127	178	14,5	27	19	65	2700	8
A5X96/24162	130	24MA	162	213	14,5	27	19	65	2700	8
A5X96/24201	130	24MA	201	252	14,5	27	19	65	2700	8
A5X96/30125	130	30MA	125	176	14,5	27	24	65	2700	8
A5X96/30185	130	30MA	185	236	14,5	27	24	65	2700	8



Ø96 x 130



Caratteristiche

Materiale Base:

Anima interna in poliammide + FV;
rivestimento esterno in acciaio inox AISI 304; antivibrante in gomma termoplastica SEBS 55 shore colore nero.

Materiale Stelo: Acciaio inox AISI 304

Tipo Stelo: Girevole

Presentazione Prodotto:

Stelo fornito assemblato alla base

Note:

L'antivibrante costampato consente una perfetta aderenza con la base in acciaio. La conseguente assenza di cavità interne rende il piede estremamente sanificabile.

Product specification

Base Material:

Internal part made of reinforced polyamide;
external covering made of stainless steel AISI 304; anti-slip pad made of SEBS Rubber 55 shore black colour.

Spindle Material: Stainless steel AISI 304

Spindle Type: Revolving

Product Presentation:

Spindle supplied assembled to the base

Note:

The comoulded anti-slip rubber pad adheres perfectly to the steel base thus the absence of internal cavities makes the foot extremely easy to clean and sanitize.